



Документ:	ГОСТ 19048-80
Название:	Пластины режущие сменные многогранные твердосплавные шестигранной формы с углом 80 град. с отверстием и стружколомающими канавками. Конструкция и размеры
Название на английском:	Hexagon throw-away (indexable) carbide cutting inserts with 80 deg. included angle, with cylindrical holes and chip-breaking flutes. Design and dimensions
Область применения:	Настоящий стандарт распространяется на пластины режущие сменные многогранные твердосплавные шестигранной формы с углом 80 град. с отверстием и стружколомающими канавками, на их конструкцию и размеры
Статус документа:	действующий
Взамен:	ГОСТ 19048-73
Дата издания:	01.09.2006
Переиздание:	переиздание с изм. 1
Дата последнего изменения:	19.04.2010
Дополнения:	Изменение №1 к ГОСТ 19048-80 Изменение №2 к ГОСТ 19048-80

Общероссийский Классификатор Стандартов (ОКС)

25.1 МАШИНОСТРОЕНИЕ / [Режущие инструменты](#) /
00 -
77.1 МЕТАЛЛУРГИЯ / [Порошковая металлургия](#) /
60 -

Классификатор Государственных Стандартов (КГС)

В56 Металлы и металлические изделия -> [Цветные металлы и их сплавы. Прокат из цветных металлов](#)->
- [Твердые сплавы, металлокерамические изделия и порошки металлические](#)



ГОСТ 19048—80

М Е Ж Г О С У Д А Р С Т В Е Н Н Ы Й С Т А Н Д А Р Т

**ПЛАСТИНЫ РЕЖУЩИЕ СМЕННЫЕ
МНОГОГРАННЫЕ ТВЕРДОСПЛАВНЫЕ
ШЕСТИГРАННОЙ ФОРМЫ С УГЛОМ 80°,
С ОТВЕРСТИЕМ
И СТРУЖКОЛОМАЮЩИМИ
КАНАВКАМИ**

КОНСТРУКЦИЯ И РАЗМЕРЫ

Издание официальное



Москва
Стандартинформ
2006

Группа В56

 М Е Ж Г О С У Д А Р С Т В Е Н Н Ы Й С Т А Н Д А Р Т

**ПЛАСТИНЫ РЕЖУЩИЕ СМЕННЫЕ
МНОГОГРАННЫЕ ТВЕРДОСПЛАВНЫЕ
ШЕСТИГРАННОЙ ФОРМЫ С УГЛОМ 80°,
С ОТВЕРСТИЕМ И СТРУЖКОЛОМАЮЩИМИ
КАНАВКАМИ**

**ГОСТ
19048—80**

Конструкция и размеры

Hexagon throw-away (indexable) carbide cutting
inserts with 80° included angle, with cylindrical
holes and chip-breaking flutes.

Design and dimensions

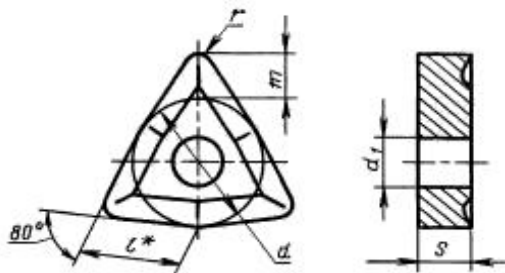
МКС 25.100
77.160
ОКП 19 6000

Дата введения 01.01.82

Требования настоящего стандарта являются обязательными.

(Введен дополнительно, Изм. № 2).

1. Конструкция и размеры пластин должны соответствовать указанным на чертеже и в таблице.



* Размер для справок.

 Издание официальное

★

Перепечатка воспрещена



ГОСТ 19048—80 С. 2

мм

Обозначение пластин класса допуска U			l	d	d_2	s	r	m
цифровое	буквенно-цифровое	Применяемость						
02114—060304	WNUM-060304		6,5	9,525	3,81	3,18	0,4	2,424
02114—060308	WNUM-060308						0,8	2,202
02114—060404	WNUM-060404		8,7	12,700	5,16	4,76	0,4	2,424
02114—080404	WNUM-080404						0,4	3,306
02114—080408	WNUM-080408		10,8	15,875	6,35	6,35	0,8	3,084
02114—100408	WNUM-100408						0,8	3,966
02114—100412	WNUM-100412						1,2	3,743
02114—100608	WNUM-100608						0,8	3,966
02114—100612	WNUM-100612		12,8	19,050	7,93		1,2	3,743
02114—120612	WNUM-120612						1,2	4,625

Пример условного обозначения при заказе пластины из твердого сплава марки ВК6, класса допуска U, с длиной режущей кромки $l = 6,5$ мм, толщиной $s = 3,18$ мм, радиусом $r = 0,4$ мм:

19 6524 0362 060304

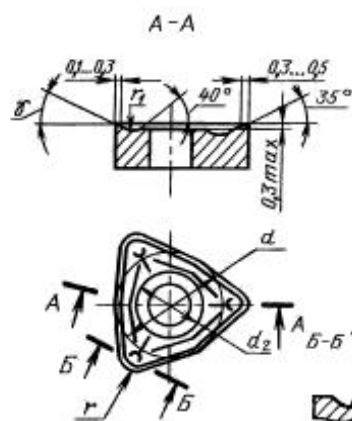
(Измененная редакция, Изм. № 2).

2. Форма и размеры стружколомающих канавок указаны в приложении 1.
 3. Ориентировочная масса пластин указана в приложении 2.
 4. Система обозначений пластин — по ГОСТ 19042.
 5. Технические требования — по ГОСТ 19086.
 6. Применяемые марки сплавов указаны в приложении 3.
- (Введен дополнительно, Изм. № 2).

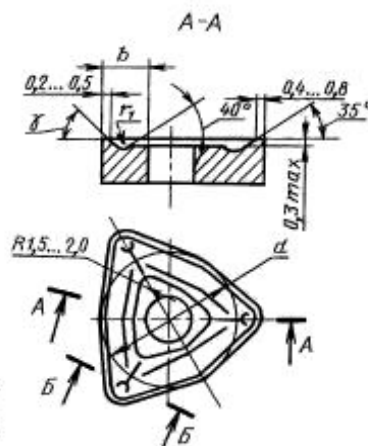
ПРИЛОЖЕНИЕ 1
Рекомендуемое

Форма и размеры стружечных канавок на передней поверхности пластин указаны на чертеже и в таблице.

Форма 1 для диаметров $d = 9,525$
и $12,700$ мм



Форма 2 для диаметров $d = 15,875$
и $19,050$ мм





С. 3 ГОСТ 19048—80

Размеры, мм				
<i>a</i>	<i>b</i>	<i>d₁</i>	<i>r₁</i>	γ
9,525	—	6,5	1,0	25°
12,700	—	8,0	1,0	20°
15,875	3,2	—	1,6	20°
19,050	3,8	—	1,6	20°

ПРИЛОЖЕНИЕ 2
Справочное

Ориентировочная масса пластин

Цифровое обозначение пластин	Ориентировочная масса пластин, г										
	из твердого сплава марок							из безвольфрамовых твердых сплавов	из твердого сплава с износостойким покрытием		
	ВК6-ОМ	ВК10-ХОМ	ВК6	ВК8	Т5К10	Т14К8	Т15К6	КНТ16, ТН20	ВП1255	ВП3115	ВП3325
02114—060304	3,72	3,62	3,72	3,67	3,22	2,92	2,87	1,45	3,41	3,72	3,67
02114—060308	3,71	3,60	3,71	3,66	3,20	2,90	2,85	1,44	3,40	3,71	3,66
02114—060404	5,71	5,58	5,71	5,64	4,94	4,48	4,40	2,23	5,24	5,71	5,64
02114—080404	9,84	9,60	9,84	9,71	8,50	7,70	7,57	3,83	9,03	9,84	9,71
02114—080408	9,81	9,50	9,81	9,68	8,49	7,69	7,56	3,83	9,01	9,81	9,68
02114—100408	15,10	14,75	15,10	14,90	13,10	11,90	11,70	5,88	13,85	15,10	14,90
02114—100412	15,10	14,75	15,10	14,90	13,00	11,80	11,60	5,88	13,85	15,10	14,90
02114—100608	20,50	20,00	20,50	20,20	17,70	16,00	15,80	7,97	18,79	20,50	20,20
02114—100612	20,40	19,99	20,40	20,10	17,60	16,00	15,70	7,93	18,69	20,40	20,10
02114—120612	28,80	28,51	28,80	28,40	24,90	22,60	22,20	11,20	26,41	28,80	28,40

ПРИЛОЖЕНИЯ 1, 2. (Измененная редакция, Изм. № 2).

ПРИЛОЖЕНИЕ 3
Рекомендуемое

Применяемые марки сплавов пластин

Цифровое обозначение пластин	Основное применение	Дополнительное применение	Применение по специальному заказу
02114—060304	№ 3, № 5, № 7	—	№ 4, № 6, № 8, № 9, № 10, № 11
02114—060308	№ 3, № 4, № 5, № 7, № 9, № 11	—	№ 6, № 8, № 10
02114—060404	№ 3, № 4, № 5, № 6, № 7, № 9, № 10, № 11	№ 1, № 2	№ 8
02114—080404			
02114—080408	№ 3, № 4, № 5, № 6, № 7, № 9, № 10, № 11	№ 1, № 2, № 8	—
02114—100408	№ 3, № 4, № 5, № 6, № 7, № 9, № 10, № 11	—	№ 1, № 2, № 8
02114—100412	№ 3, № 4, № 5, № 7, № 10	№ 6, № 11, № 9	
02114—100608	№ 3, № 4, № 5, № 6, № 7, № 10, № 11	№ 9	№ 1, № 2
02114—100612	№ 3, № 4, № 5, № 6, № 7, № 8, № 10	№ 9, № 11	
02114—120612	№ 4, № 5, № 6, № 7, № 9, № 10	№ 3, № 9, № 11	№ 1, № 2, № 8

№ 1 — ВК10-ХОМ; № 2 — ВК6-ОМ; № 3 — ВК6; № 4 — ВК8; № 5 — Т5К10; № 6 — Т14К8; № 7 — Т15К6; № 8 — КНТ16, ТН20; № 9 — ВП3115; № 10 — ВП3325; № 11 — ВП1255.

ПРИЛОЖЕНИЕ 3. (Введено дополнительно, Изм. № 2).



ГОСТ 19048—80 С. 4

ИНФОРМАЦИОННЫЕ ДАННЫЕ

- 1. РАЗРАБОТАН И ВНЕСЕН** Министерством цветной металлургии СССР
- 2. УТВЕРЖДЕН И ВВЕДЕН В ДЕЙСТВИЕ** Постановлением Государственного комитета СССР по стандартам от 19.06.80 № 2906
- 3. ВЗАМЕН** ГОСТ 19048—73
- 4. ССЫЛОЧНЫЕ НОРМАТИВНО-ТЕХНИЧЕСКИЕ ДОКУМЕНТЫ**

Обозначение НТД, на который дана ссылка	Номер пункта
ГОСТ 19042—80	4
ГОСТ 19086—80	5

- 5. Ограничение срока действия снято** Постановлением Госстандарта СССР от 29.12.90 № 3614
- 6. ИЗДАНИЕ** с Изменениями № 1, 2, утвержденными в октябре 1984 г., декабре 1990 г. (ИУС 2—85, 4—91)